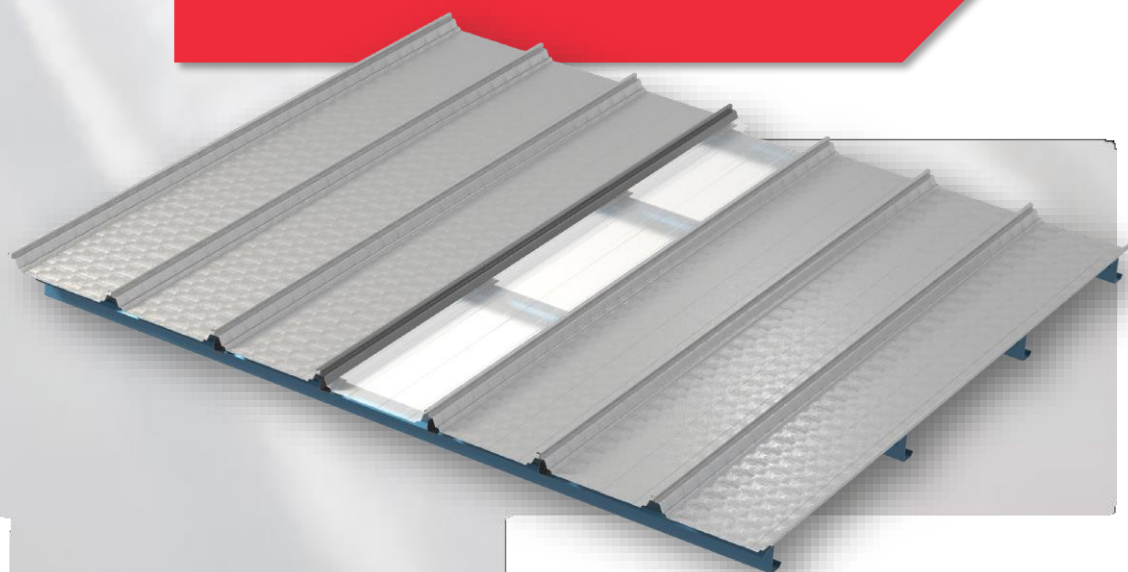
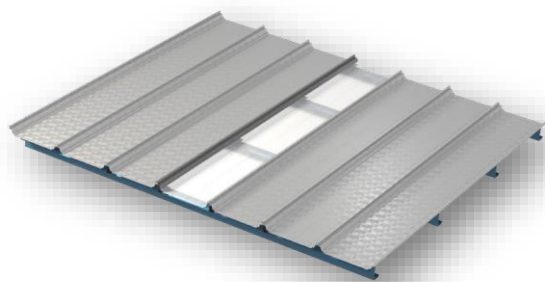


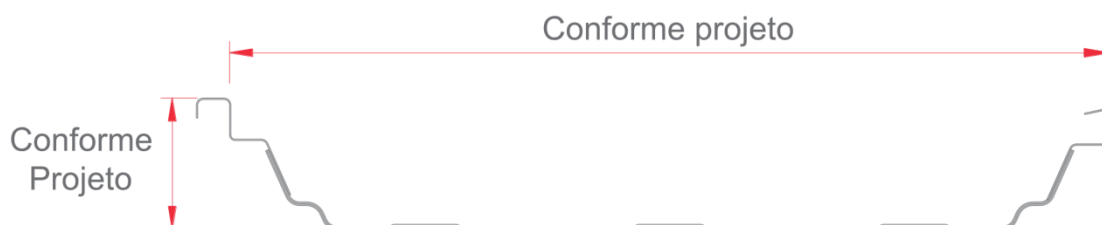
**MANUAL TÉCNICO
ZIPLAN® – TELHA
TRANSLÚCIDA PARA
TELHADO ZIPADO**





MANUAL TÉCNICO ZIPLAN®

Telha translúcida para telhado zipado



CARACTERÍSTICAS GEOMÉTRICAS

Espessura (mm)	Vão máximo entre apoios (m)
1,50	Compatível com a telha metálica

PASSAGEM DE LUZ

U=W/m ² .K	Branca Extralux	Incolor
4,40	52.0%	83.20%

FATOR SOLAR G

Branca Extralux	Incolor
54.64%	77.29%

- Densidade utilizada 1,35 kg/m³ para cálculo do peso teórico;
- Ensaios do valor U conforme ASTM C518, efetuados pelo LabEEE da Universidade Federal de Santa Catarina;
- Transmissão de luz visível conforme ASTM E903, ensaio efetuado em laboratório na Planefibra;
- Fator solar G, conforme ISO 9050 / ASTM E903, efetuado pelo LabEEE da Universidade Federal de Santa Catarina.

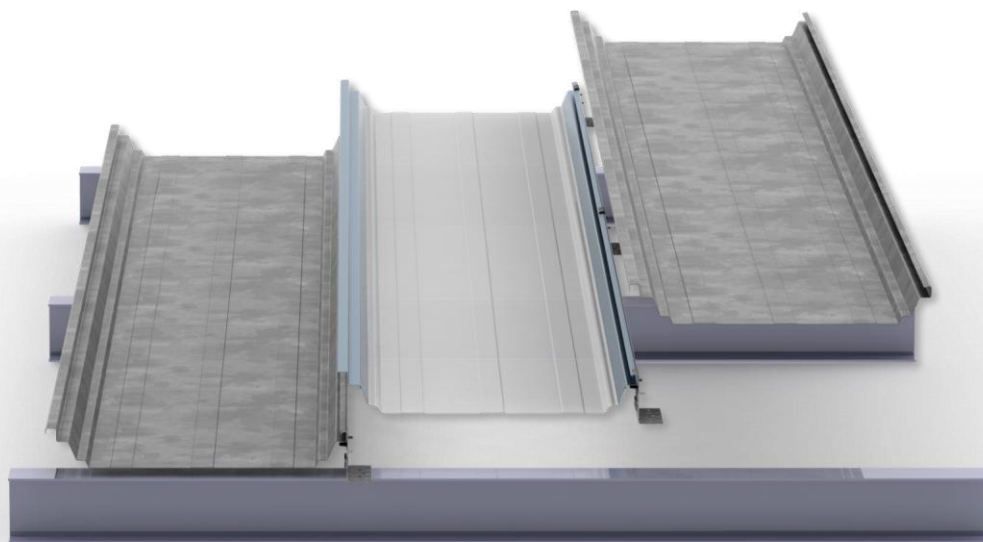
DIMENSIONAMENTO DE ILUMINÂNCIA (LUX)

Média anual planejada	Uso mínimo na cobertura
300 lux	3% de Ziplan
500 lux	5% de Ziplan



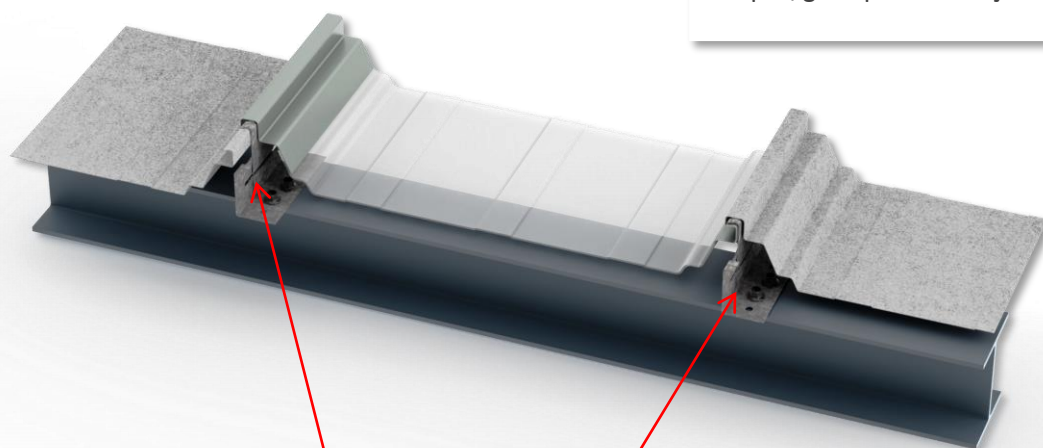
1 Aplicação da telha translúcida ZIPLAN®

A telha translúcida Ziplan segue o mesmo padrão de montagem da telha metálica zipada.



Sentido da montagem →

Faça a disposição de telhas e encaixe os perfis macho e fêmea, utilizando os cliques/grampos de fixação.



Clipes / grampos de fixação

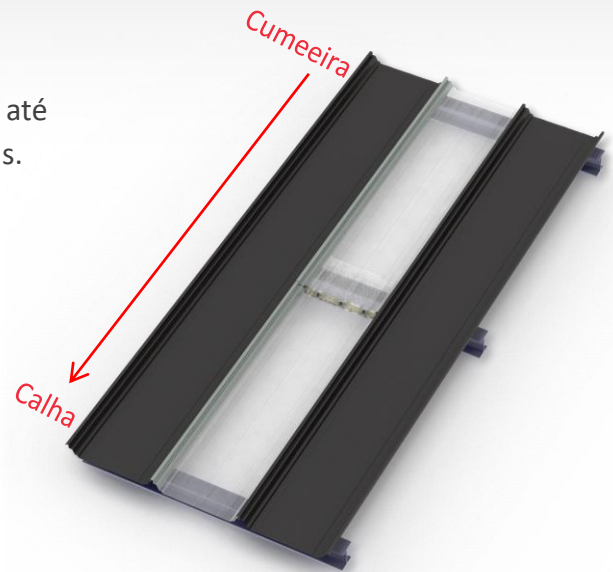


1. Não pisar diretamente na telha translúcida, utilize tábuas como apoio.

2 Disposição das telhas

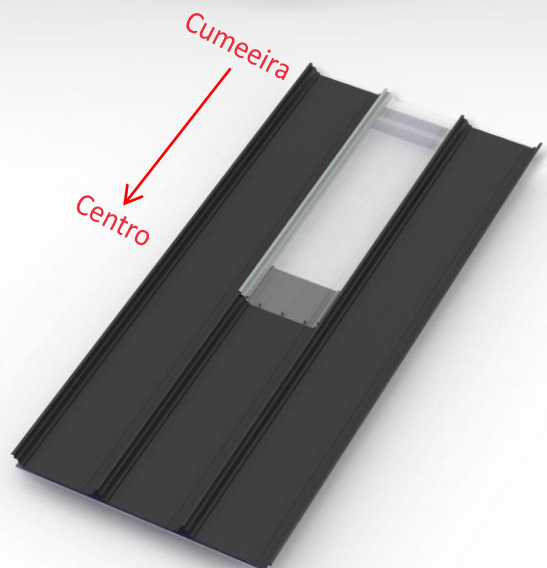
2.1 Vão inteiro

Quando se utiliza telha translúcida da cumeeira até a calha, podendo ocorrer sobreposição de telhas.



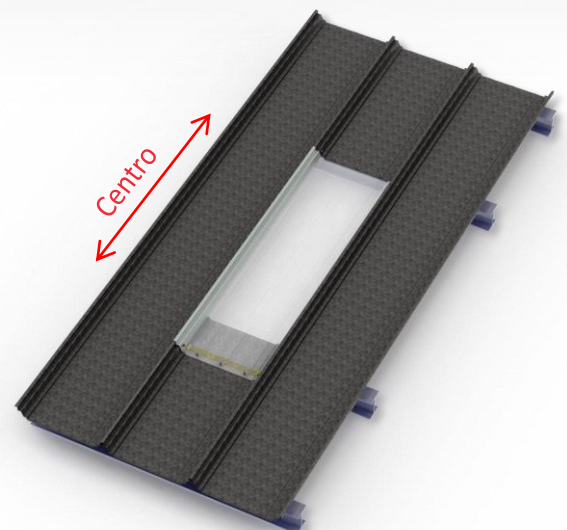
2.2 De cumeeira a centro

Quando se utiliza telha translúcida da cumeeira até determinado ponto do telhado, permite sobreposição de telha translúcida com telha metálica.



2.3 Centro / Janela

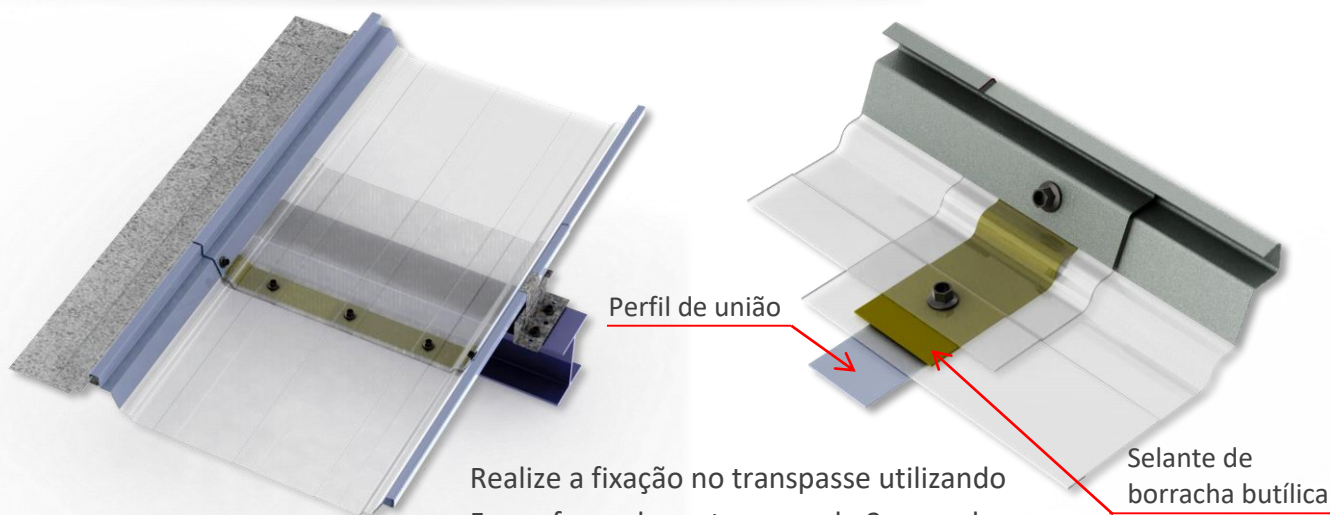
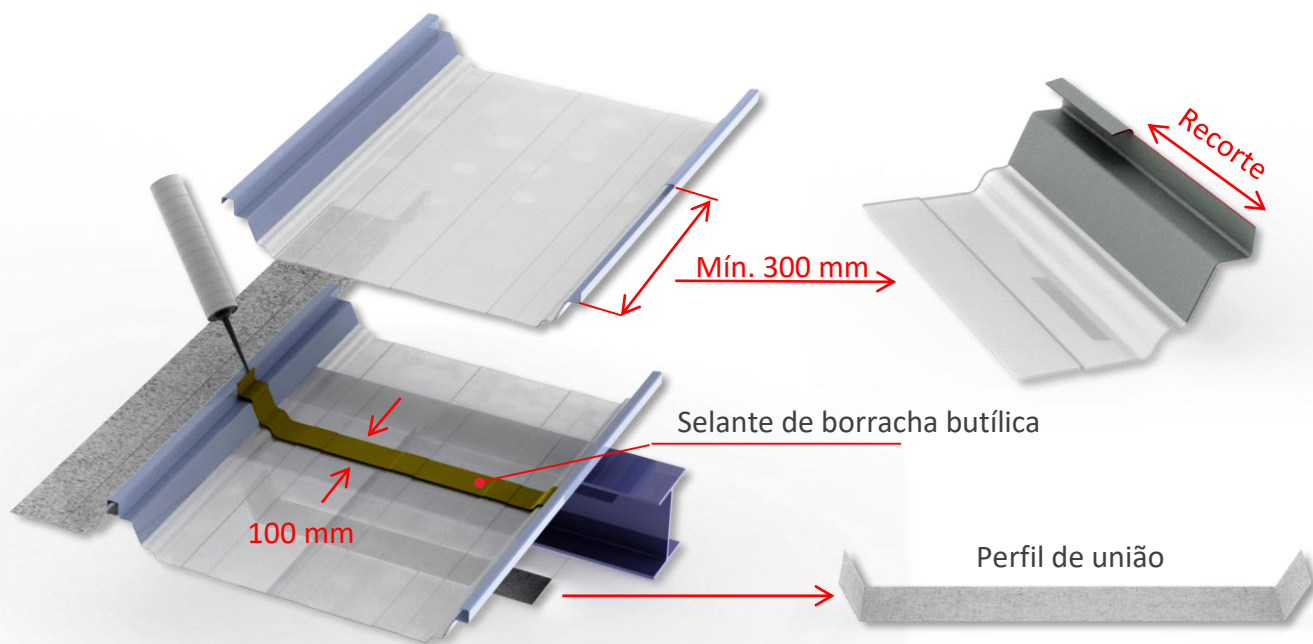
Quando se utiliza telha translúcida no centro do telhado distribuindo os pontos de iluminação.



3 Sobreposição de telhas

3.1 Sobreposição de telha de fibra com telha de fibra

Antes de encaixar a telha superior preencha uma faixa de 100 mm de largura com selante de borracha butílica próximo a extremidade da sobreposição. Recorte o perfil fêmea da telha superior conforme o tamanho da sobreposição, é recomendado sobrepor o mínimo 300 mm.



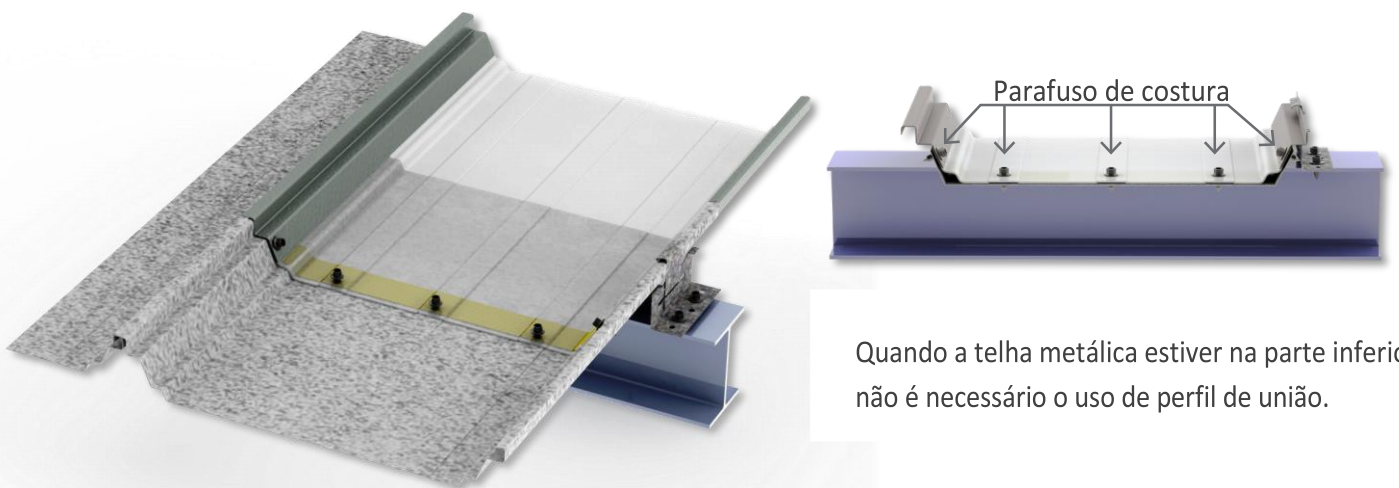
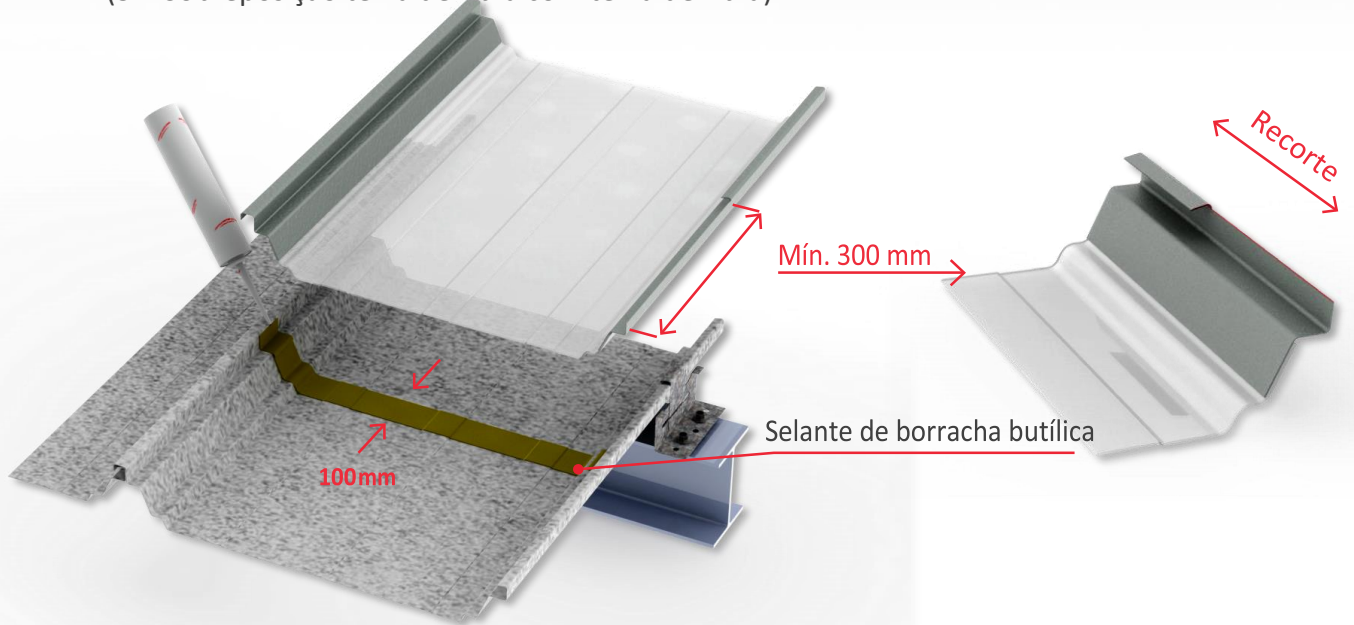
Realize a fixação no transpasse utilizando 5 parafusos de costura, sendo 3 na onda baixa 1 em cada perfil, ambos devem ser fixados na mesma linha do selante e do perfil de união fora da linha da terça.



Parafuso de costura
PB 1/4 - 14x7/8''

3.2 Sobreposição de telha de fibra sobre telha metálica

Para sobrepor a telha metálica utilize os mesmos parâmetros descritos acima (3.1 Sobreposição telha de fibra com telha de fibra).



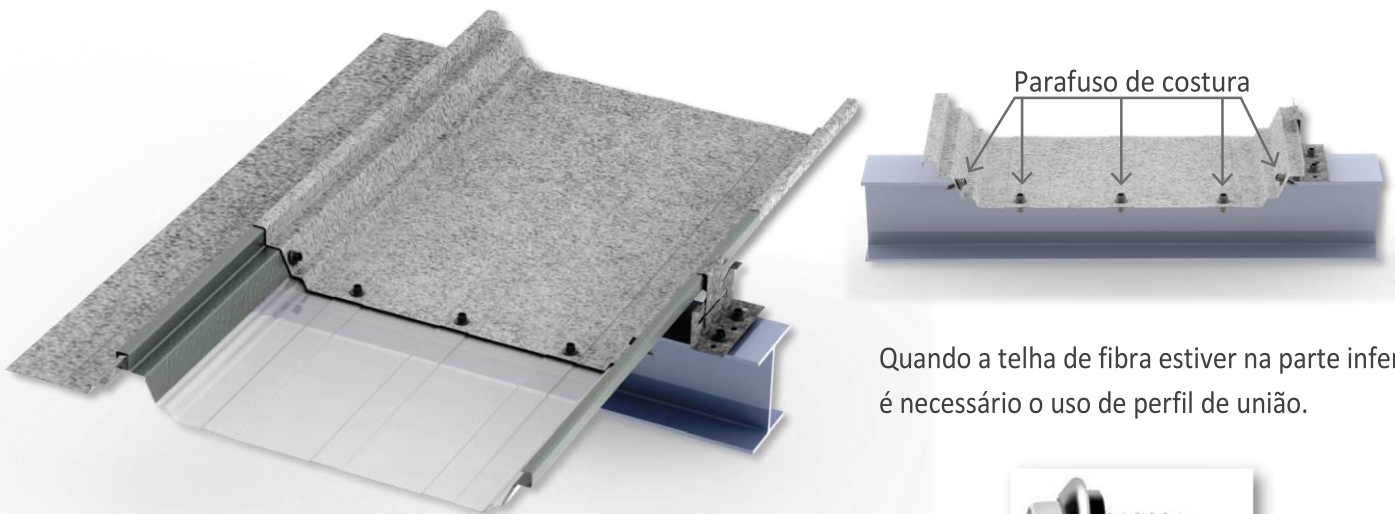
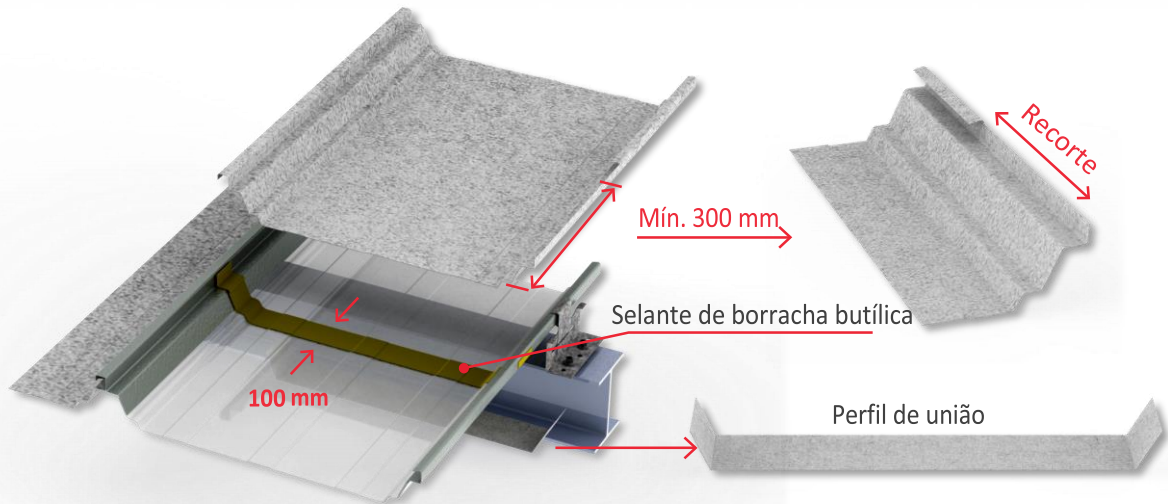
Quando a telha metálica estiver na parte inferior não é necessário o uso de perfil de união.



Parafuso de costura
PB 1/4 - 14x7/8"

3.3 Sobreposição de telha metálica sobre telha de fibra

Para sobrepor a telha de fibra utilize os mesmos parâmetros descritos acima (3.1 Sobreposição telha de fibra com telha de fibra).



Quando a telha de fibra estiver na parte inferior é necessário o uso de perfil de união.



Parafuso de costura
PB 1/4 - 14x7/8"

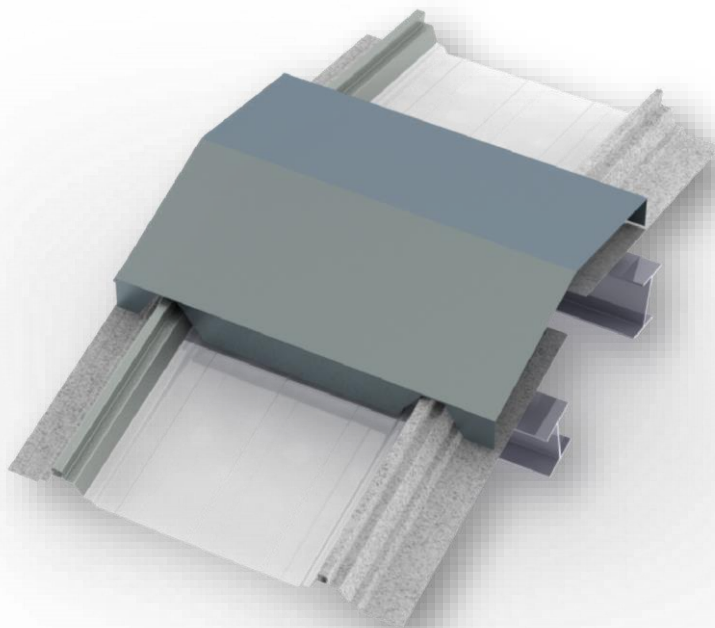
4 Aplicação da Ziplan em telhado térmico

Para aplicar Ziplan em telhado térmico sanduíche ou face felt deve-se manter o vão luz livre.



5 Detalhe na cumeeira

Utiliza-se a cumeeira metálica padrão existente das telhas zipadas.





NOSSOS PRODUTOS



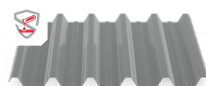
TELHAS
TRANSLÚCIDAS



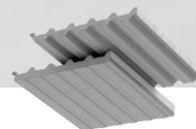
DOMUS CONTÍNUO
TERMOPLAN®



TRANSLÚCIDAS
PARA COBERTURAS
ZIPADAS



TELHAS
RESISTENTES
À CORROSÃO



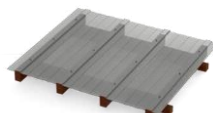
TELHA/BANDEJA
EM PRFV PARA
COMPOR TELHA
TERMOACÚSTICA



RESISTENTE
ÀS CHAMAS #RC



SISTEMA DE
VENTILAÇÃO /
VENEZIANAS






TELHAS PARA
PERGOLADOS



SINALIZAÇÃO
VERTICAL
VIÁRIA



planefibra.com.br    [@planefibra](https://www.instagram.com/planefibra)

(47) 3203-4700 . comercial@planefibra.com.br
Av. dos Imigrantes, 1770 . Bairro Brasília . CEP 89282-685
São Bento do Sul . SC