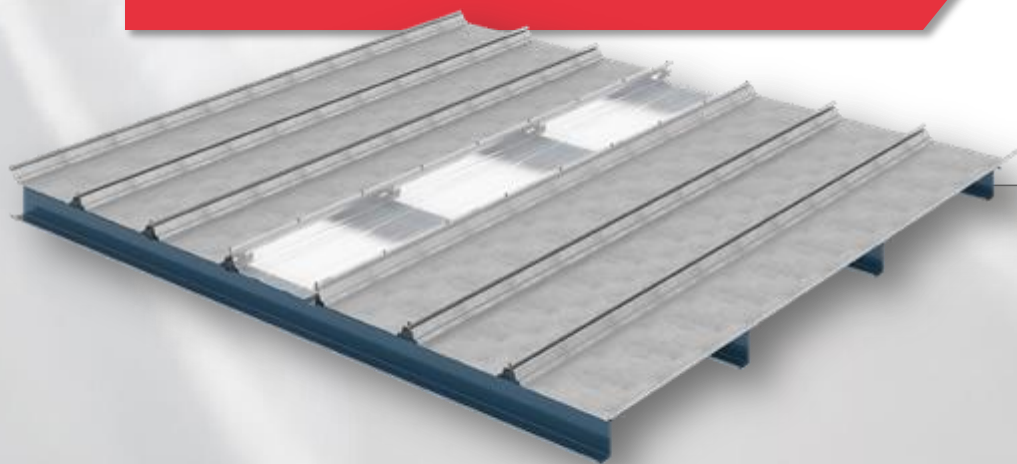
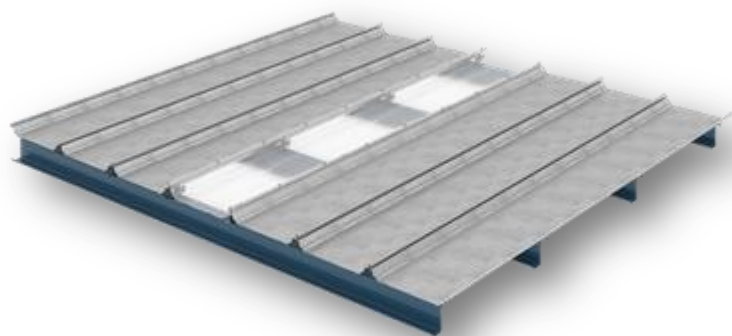


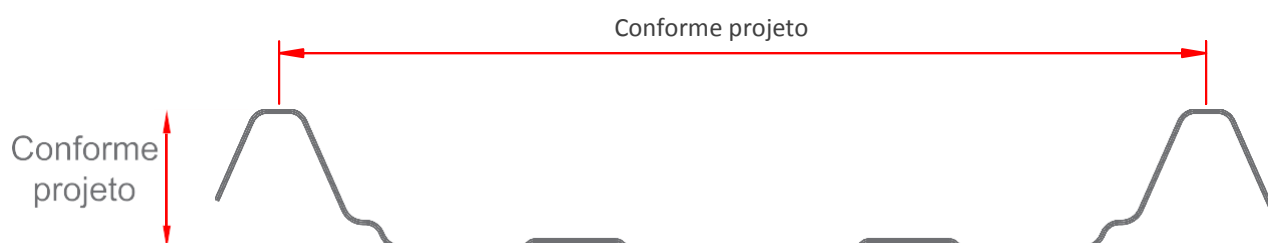
**MANUAL TÉCNICO
TELHA TRANSLÚCIDA PARA
TELHADO ZIPADO**





MANUAL TÉCNICO TELHA PADRÃO

Telha Translúcida para Telhado Padrão



CARACTERÍSTICAS GEOMÉTRICAS

PASSAGEM DE LUZ

FATOR SOLAR G

Espessura (mm)	Vão máximo entre apoios(m)	U= W/m ² .K	PASSAGEM DE LUZ		FATOR SOLAR G	
			Branca Extralux	Incolor	Branca Extralux	Incolor
1,50	Compatível com a telha metálica	4,40	52.0%	83.20%	54.64%	77.29%
2,00	Compatível com a telha metálica	4,40	44.8%	81.60%	53.59%	75.80%

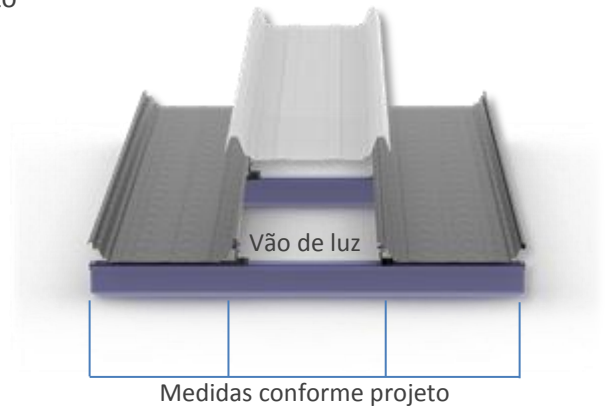
- Densidade utilizada 1,35 kg/m³ para cálculo do peso teórico;
- Ensaio do valor U conforme ASTM C518, efetuados pelo LabEEE da Universidade Federal de Santa Catarina;
- Transmissão de luz visível conforme ASTM E903, ensaio efetuado em laboratório na Planefibra;
- Fator solar G, conforme ISO 9050 / ASTM E903, efetuado pelo LabEEE da Universidade Federal de Santa Catarina.

1 Aplicação do Fechamento Lateral

Deixar o mesmo espaçamento da telha de fibrocimento para telha translúcida.



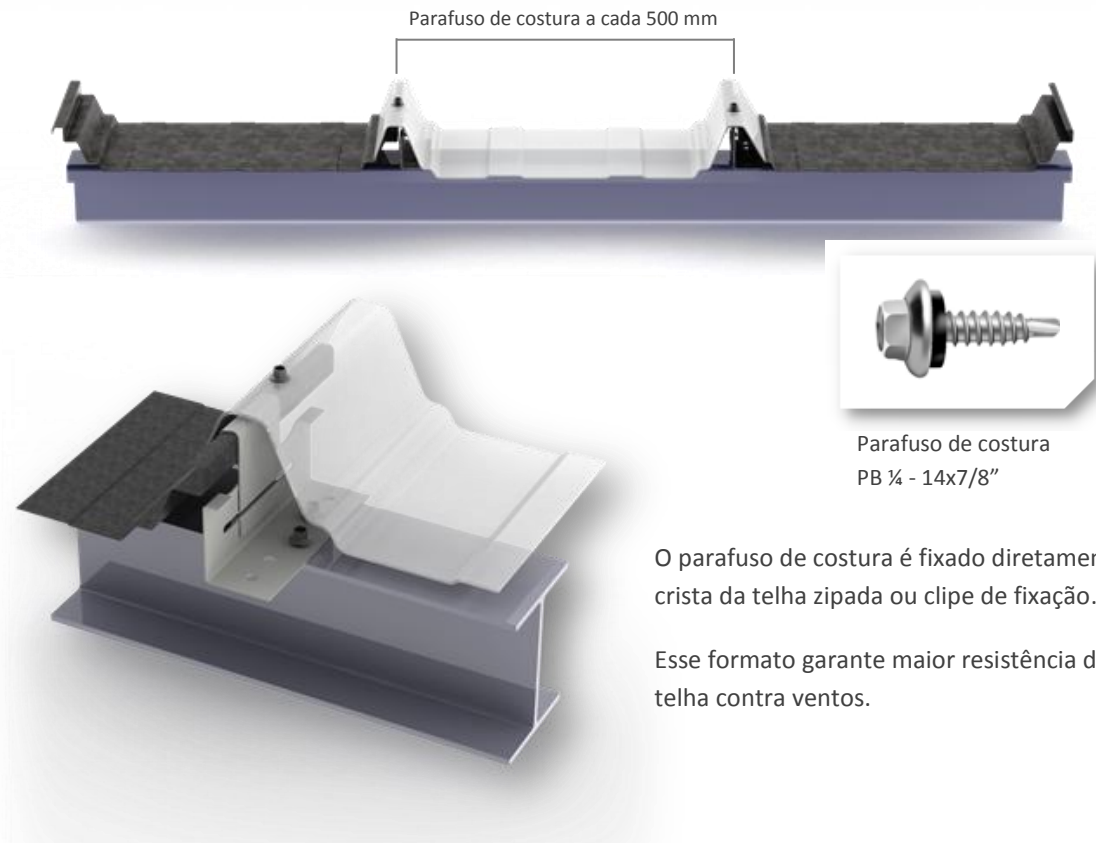
Não pisar diretamente nas telhas translúcidas, utilize tábuas como apoio.



2 Fixação da telha

2.1 Fixação simples diretamente na telha metálica

Realize a fixação da telha translúcida com parafusos de costura a cada 500 mm na onda alta.

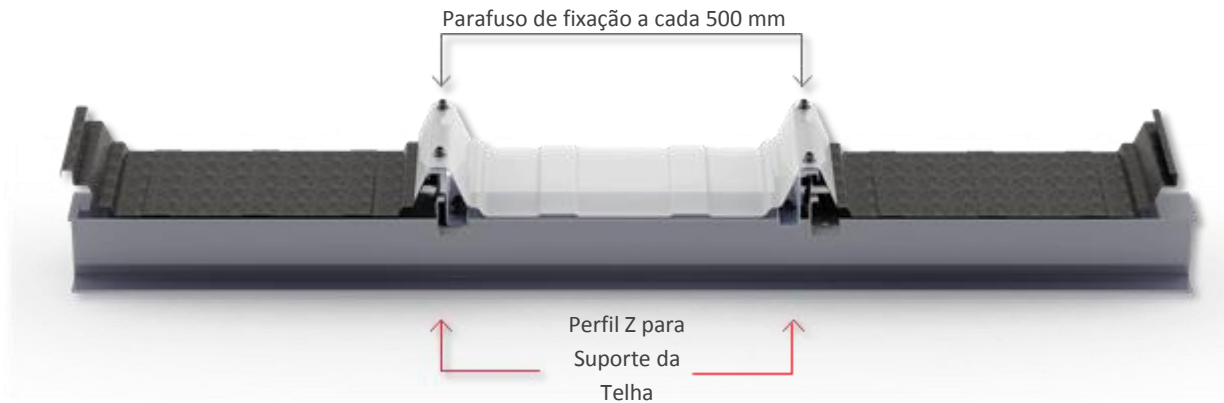


O parafuso de costura é fixado diretamente na crista da telha zipada ou clipe de fixação.

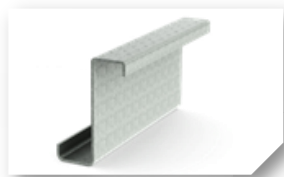
Esse formato garante maior resistência da telha contra ventos.

2.2 Fixação com perfil Z

Para fixação, utilizar parafusos na onda alta a cada 500 mm, sendo fixados no perfil Z.

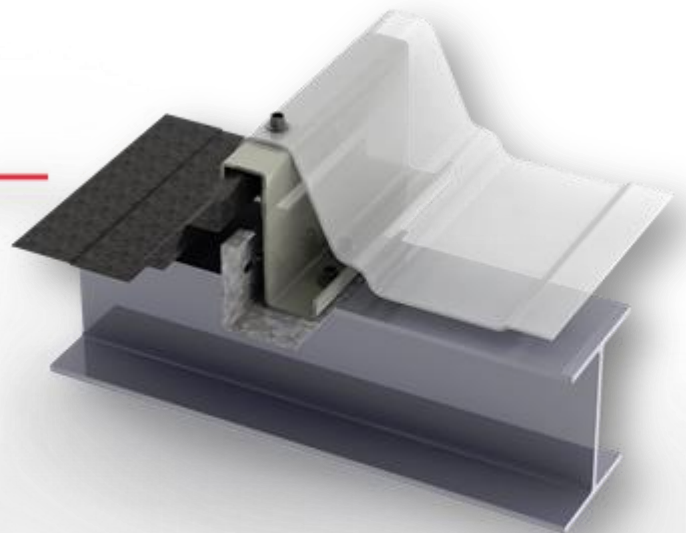
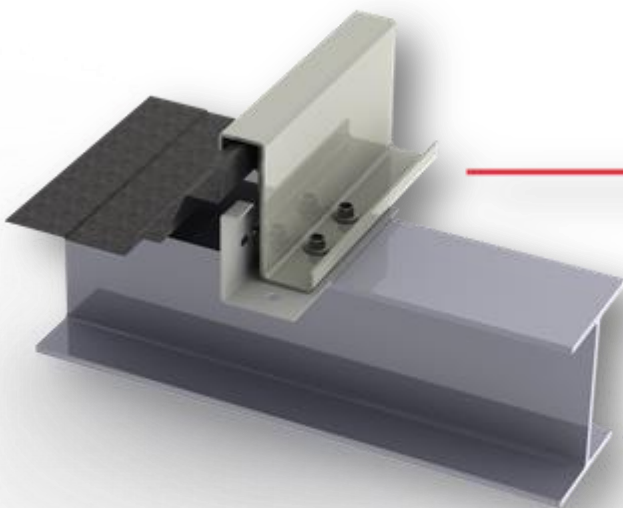


Parafuso de fixação
PB 12 – 14x3/4”



Perfil Z para suporte
da telha

A utilização do perfil metálico garante realizar a fixação da telha translúcida, mantendo a telha metálica intacta.

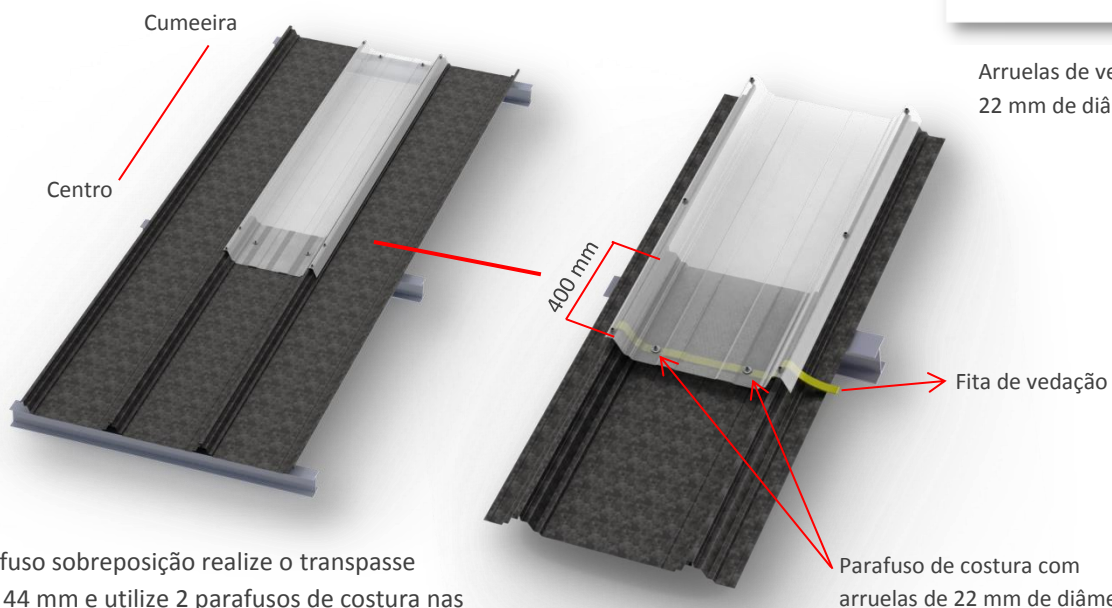


Para fixar o perfil Z utilize dois parafusos autobrocante a cada terço podendo ser fixado em conjunto com o clipe da telha zipada.

3 Disposição de telhas translúcidas

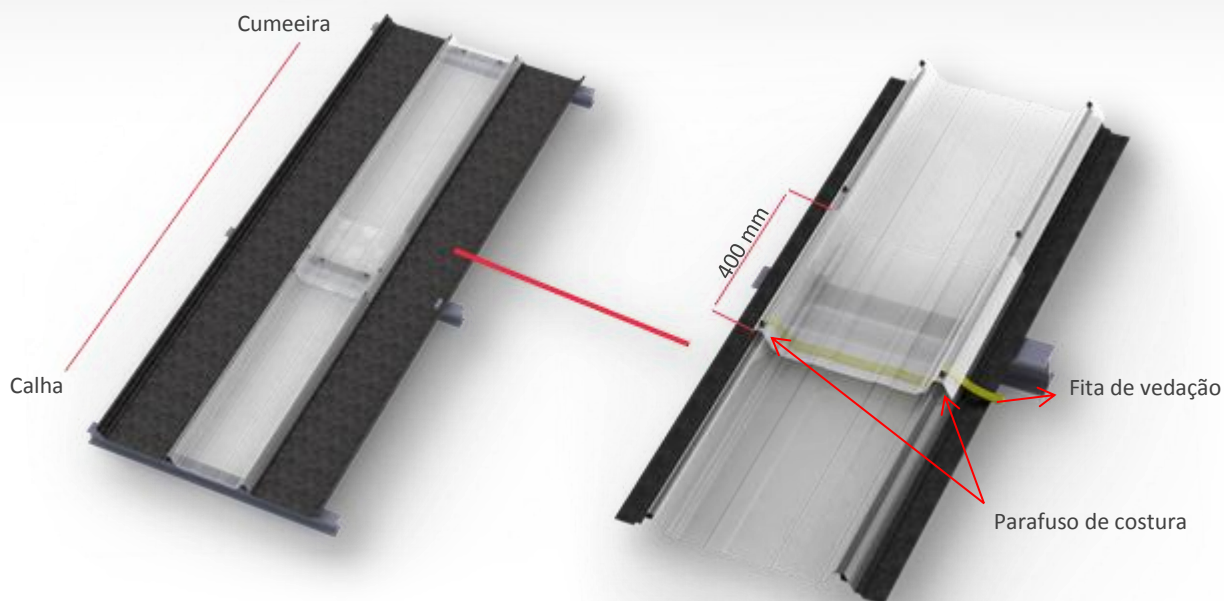
3.1 Formato de cumeeira a centro

Permite fazer um vão no telhado partindo do topo, até determinado ponto onde haja terça, podendo sobrepor na telha metálica.



Parafuso sobreposição realize o transpasse com 44 mm e utilize 2 parafusos de costura nas extremidades. Recomendado utilizar fita de vedação na linha da terça

3.2 Formato vão inteiro

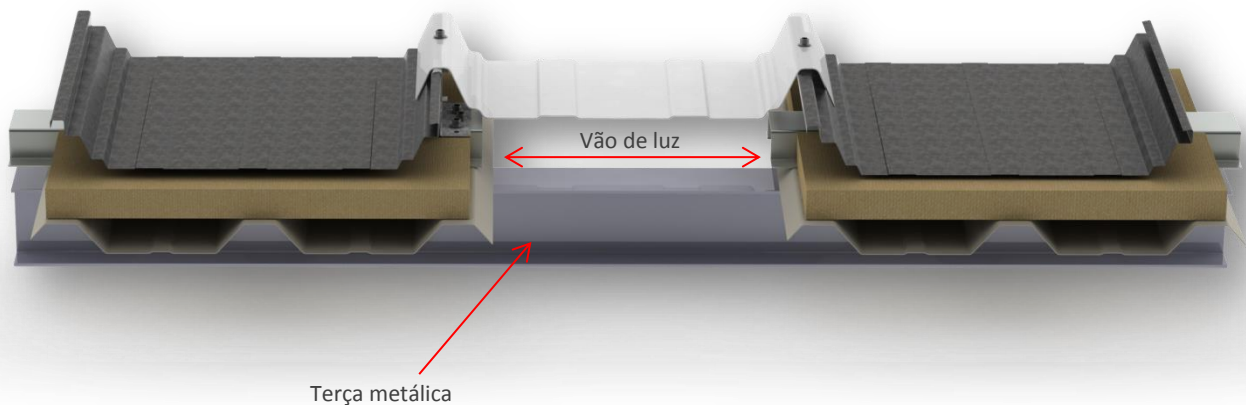


4 Telha translúcida para telhados térmicos

4.1 Telha simples

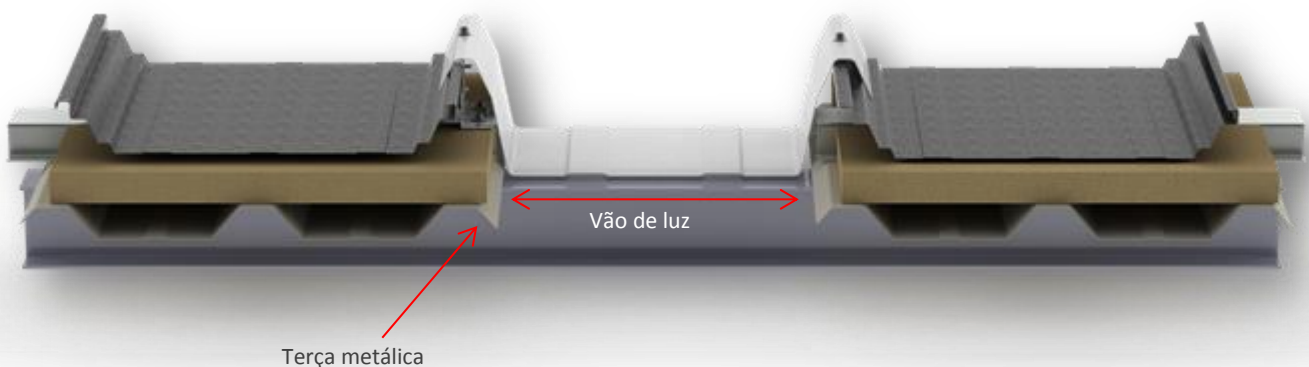
Para aplicar a telha simples em telhado térmico sanduíche ou face felt deve-se manter o espaçador na linha da terça.

Para fixação utilizar um dos modos descritos acima (2. Fixação da telha).



4.2 Telha com abas de compensação

Para aplicar a telha simples em telhado térmico sanduíche ou face felt deve-se manter o vão livre. Para fixação utilizar um dos modos descrito acima (2. Fixação da telha).



5 Aplicação dos fixadores

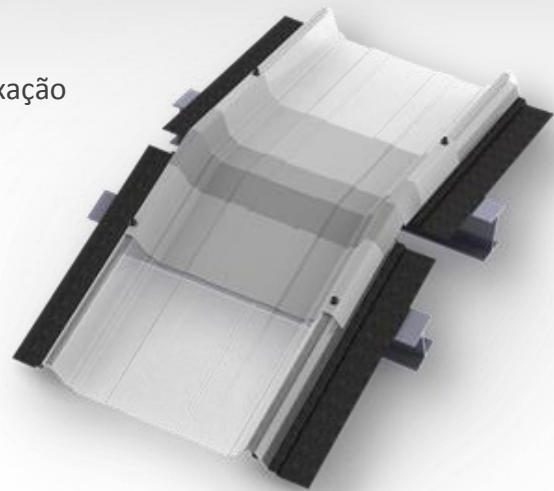
- Utilizar fixador fora da mini onda da telha.
- Aplicar fixador perpendicular a telha.
- Recomenda-se uso de parafusadeira com limitador de profundidade e rotação máxima de 2.500 RPM.
- Limpar a limalha proveniente da aplicação.



6 Acessórios

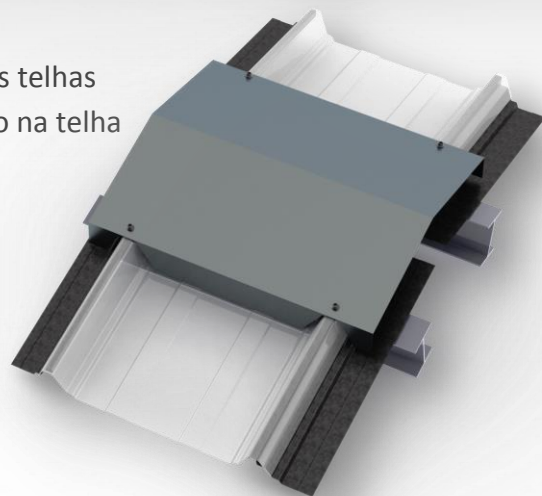
6.1 Cumeeira 600 mm

Para aplicação utilizar um dos padrões de fixação informados acima (2. Fixação da telha).



6.2 Cumeeira metálica

A cumeeira metálica padrão existente das telhas zipadas pode ser adaptada para utilização na telha translúcida.



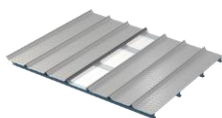
NOSSOS PRODUTOS



TELHAS
TRANSLÚCIDAS



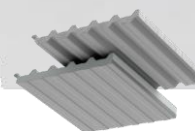
DOMUS CONTÍNUO
TERMOPLAN®



TRANSLÚCIDAS
PARA COBERTURAS
ZIPADAS



TELHAS
RESISTENTES
À CORROSÃO



TELHA/BANDEJA
EM PRFV PARA
COMPOR TELHA
TERMOACÚSTICA



RESISTENTE
ÀS CHAMAS #RC



SISTEMA DE
VENTILAÇÃO /
VENEZIANAS






TELHAS PARA
PERGOLADOS



SINALIZAÇÃO
VERTICAL
VIÁRIA



planefibra.com.br    [@plenefibra](https://www.instagram.com/plenefibra)

(47) 3203-4700 . comercial@planefibra.com.br
Av. dos Imigrantes, 1770 . Bairro Brasília . CEP 89282-685
São Bento do Sul . SC