

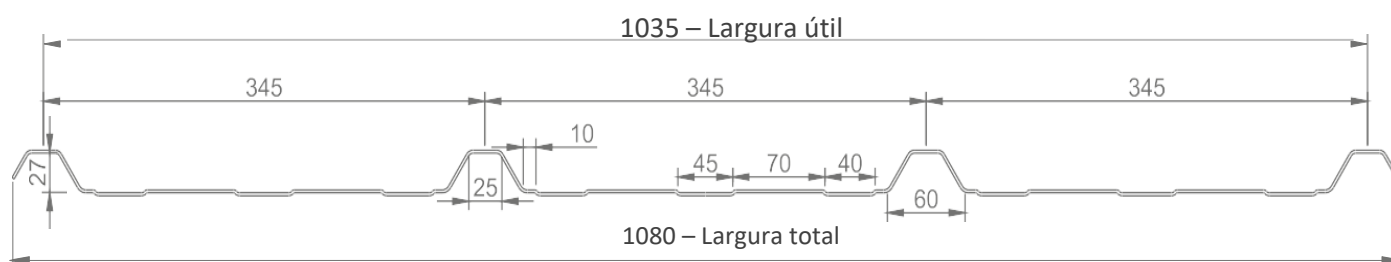


**MANUAL TÉCNICO
FBR 25/1035**



MANUAL TÉCNICO FBR 25/1035

Telha Translúcida trapézio 27 mm – Largura útil 1035 mm



CARACTERÍSTICAS GEOMÉTRICAS

COEFICIENTE TÉRMICO

PASSAGEM DE LUZ

FATOR SOLAR G

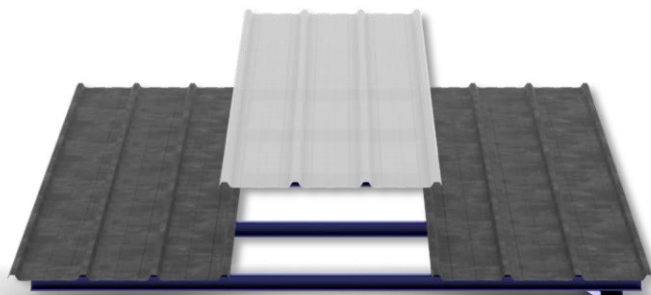
Espessura (mm)	Peso Unitário (kg/m)	Peso Unitário Peça (kg/m ²)	Vão máx. entre apoios (m)	U=W/m ² .K	PASSAGEM DE LUZ		FATOR SOLAR G	
					Branca Leitosa	Incolor	Branca Leitosa	Incolor
0,80	1,29	1,19	1,80	4,40	53,28%	88,0%	57,79%	81,75%
1,00	1,61	1,49	1,90	4,40	52,82%	87,25%	57,30%	81,05%
1,20	1,93	1,78	2,10	4,40	51,40%	84,90%	55,76%	78,87%
1,50	2,42	2,24	2,40	4,40	50,37%	83,20%	54,64%	77,29%
2,00	3,22	2,98	2,80	4,40	49,40%	81,60%	53,59%	75,80%
3,00	4,84	4,48	3,00	4,40	48,52%	80,15%	52,64%	74,45%

- Densidade utilizada 1,35 kg/m³ para cálculo do peso teórico;
- Vão máximo entre apoio, calculado considerando telha translúcida em conjunto com telha metálica com carga máxima 60kg/m² com flecha máxima de L/120;
- Ensaios do valor U conforme ASTM C518, efetuados pelo LabEEE da Universidade Federal de Santa Catarina;
- Transmissão de luz visível conforme ASTM E903, ensaio efetuado em laboratório na Planefibra;
- Fator solar G, conforme ISO 9050 / ASTM E903, efetuado pelo LabEEE da Universidade Federal de Santa Catarina;
- Inclinação mínima = 10°

INSTALAÇÃO / FIXAÇÃO

1 Aplicação da telha translúcida

Deixar espaçamento de acordo com projeto e medidas da telha translúcida, espaço de 1035 mm de área útil.
As bordas da telha translúcida devem sobrepor a telha metálica no recobrimento longitudinal.



- Não pisar diretamente na telha, utilize tábuas como apoio.

1.1 Fixação da telha

Para fixação utilizar 5 parafusos de fixação sendo na onda baixa na largura da telha a cada terça, na fixação longitudinal utilizar parafusos de costura a cada 500 mm.



Parafuso de Fixação
PB 12 – 14x3/4"

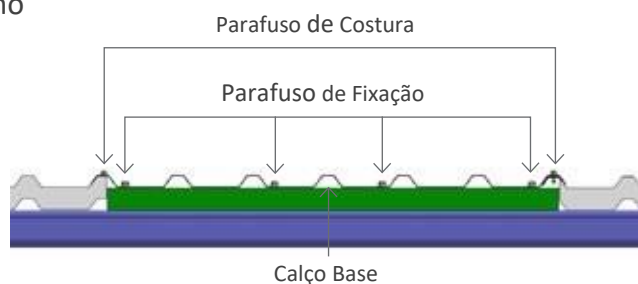
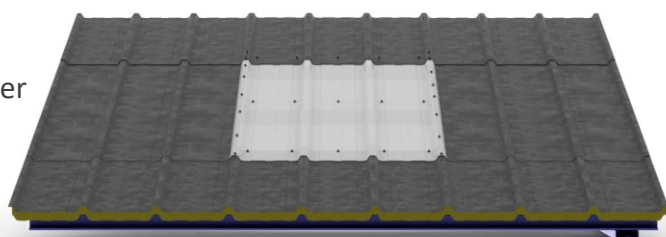


Parafuso de Costura
PB 1/4 – 14x7/8"

1.2 Fixação da telha simples em telhado térmico

Para aplicação em telhado térmico onde houver transpasse de telha translúcida com telha metálica utilize calço/base para compensar a altura do isolante térmico.

Para fixação na onda baixa ou alta utilizar mesmo padrão descrito acima (1. Aplicação de telha translúcida).

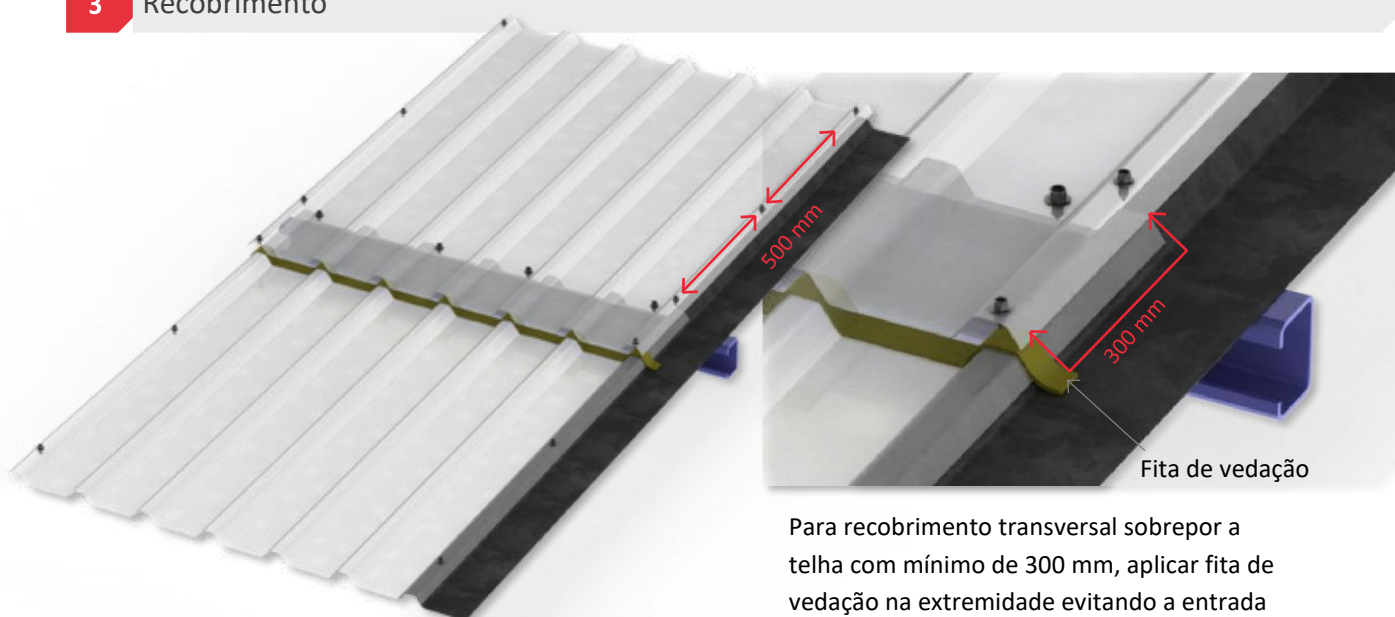


2 Aplicação dos fixadores

- Utilizar fixador fora da mini onda da telha.
- Aplicar fixador perpendicular a telha.
- Recomenda-se uso de parafusadeira com limitador de profundidade e rotação máxima de 2.500 RPM.
- Limpar a limalha proveniente de aplicação.



3 Recobrimento



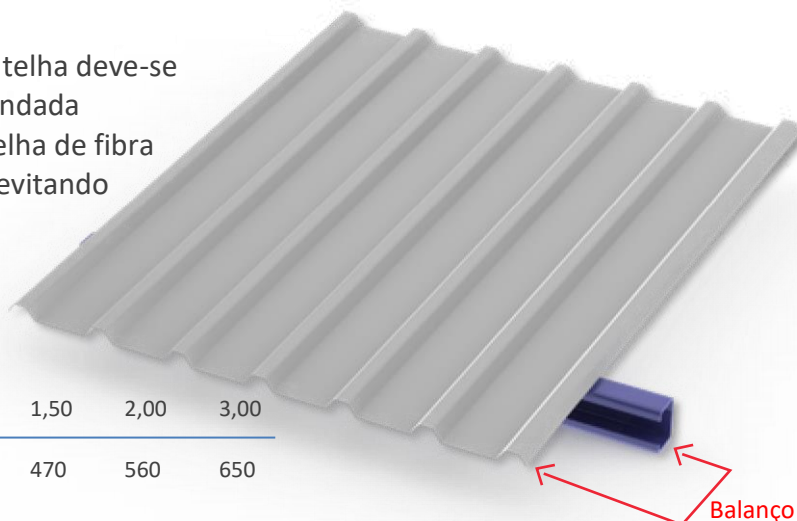
Para recobrimento longitudinal recomenda-se aplicar fita de vedação, fixar parafuso de costura a cada 500 mm.

Para recobrimento transversal sobrepor a telha com mínimo de 300 mm, aplicar fita de vedação na extremidade evitando a entrada de sujeira e garantindo estanqueidade, utilizar parafuso de costura nas extremidades.

4 Balanço

Para beirais onde haja balanço de telha deve-se seguir a distância máxima recomendada na tabela abaixo, (considerando telha de fibra em conjunto com telha metálica) evitando que se torne uma área frágil.

ESPESSURA (mm)	0,80	1,00	1,20	1,50	2,00	3,00
BALANÇO (mm)	300	350	400	470	560	650



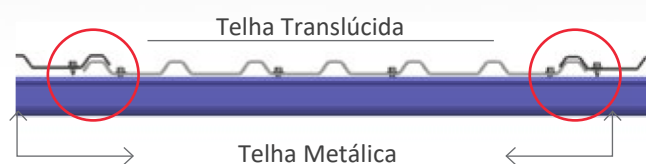
5 Aplicação da telha translúcida em fechamento lateral

Para aplicação em fechamento lateral utilizar telha translúcida com espessura mínima de **1,20 mm**, distanciamento de terça com máximo de 1,5 metros.



5.1 Telha Translúcida entre telhas metálicas

Aplicar as telhas metálicas sobrepondo a telha translúcida, para fixação utilizar padrão descrito acima (1. Aplicação de telha translúcida – fixação na onda baixa).



5.2 Telha Translúcida contínua

Aplicar a telha translúcida com a aba sobrepondo a telha posterior, o sentido de montagem deve ser oposto ao sentido dos ventos predominantes da região, para fixação utilizar padrão descrito acima (1. Aplicação de telha translúcida – fixação na onda baixa).



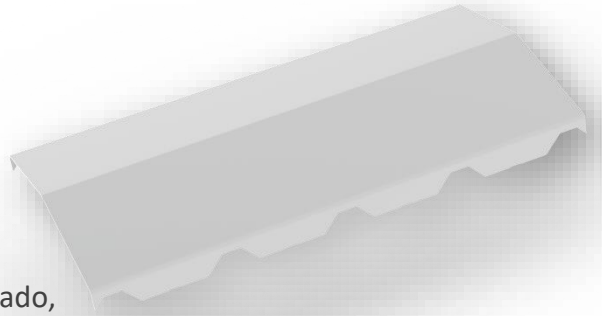
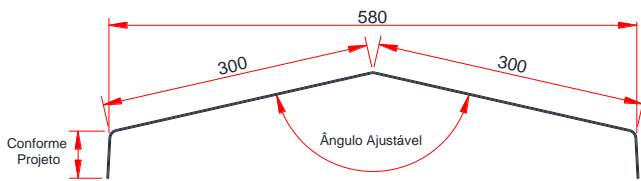
6 Acessórios

6.1 Cumeeira lisa dentada 600 mm

Comprimento padrão 1.100 mm

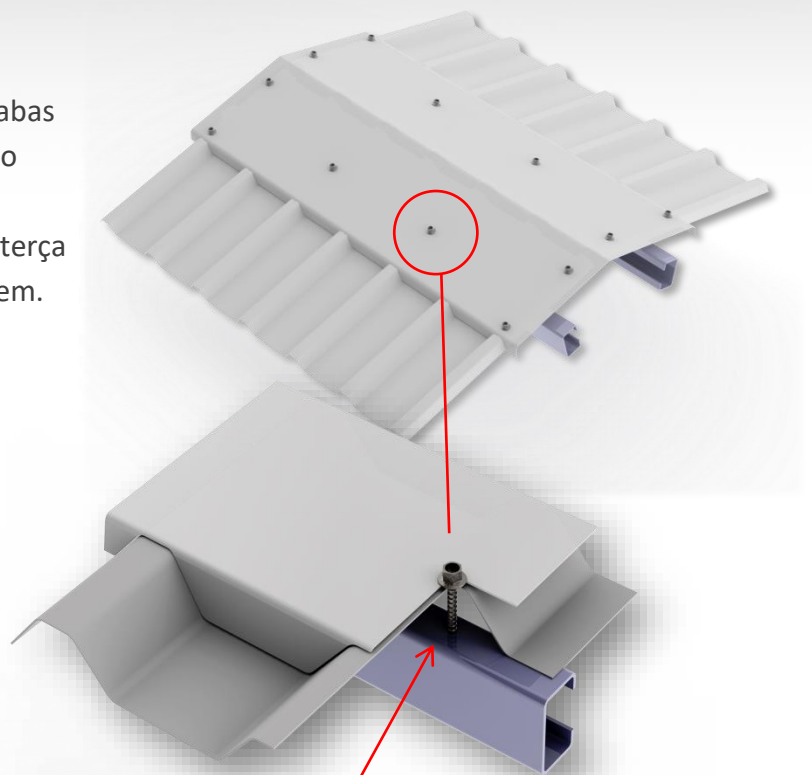
Espessura padrão 1,50 mm

Adaptável para qualquer grau de inclinação do telhado, para fixação utilizar 4 **parafusos de costura** na onda alta com 200 mm de distância.



Aplicação da cumeeira

Utilize oito **parafusos de costura** nas abas laterais para fixar na telha metálica, no centro da cumeeira utilize quatro **parafusos de fixação** diretamente na terço metálica como demonstrado na imagem.



Parafuso de fixação na onda alta

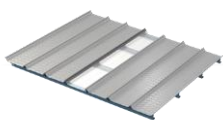
NOSSOS PRODUTOS



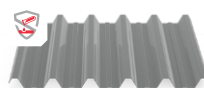
TELHAS
TRANSLÚCIDAS



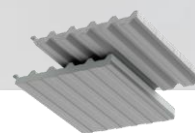
DOMUS CONTÍNUO
TERMOPLAN®



TRANSLÚCIDAS
PARA COBERTURAS
ZIPADAS



TELHAS
RESISTENTES
À CORROSÃO



TELHA/BANDEJA
EM PRFV PARA
COMPOR TELHA
TERMOACÚSTICA



RESISTENTE
ÀS CHAMAS #RC



SISTEMA DE
VENTILAÇÃO /
VENEZIANAS



TELHAS PARA
PERGOLADOS



SINALIZAÇÃO
VERTICAL
VIÁRIA



planefibra.com.br



[@planefibra](https://www.instagram.com/planefibra)

(47) 3203-4700 . comercial@planefibra.com.br

Av. dos Imigrantes, 1770 . Bairro Brasília . CEP 89282-685

São Bento do Sul . SC